

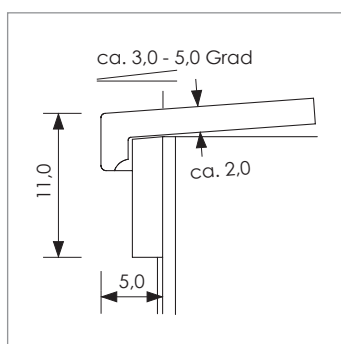
GOLD Betonfensterbank AFB 1 weiß

Bezeichnung: Fensterbank

Material: Beton

Beschreibung:

Profilierte Schalen-Fensterbank für WDW-Systeme, wärmebrückenfrei einbaubar, ausgeprägte umlaufende Tropfkante, ab ca. 200 cm Breite geteilt, zementweiß mit lösemittelhaltiger hochwertiger Grundierung und Reinacrylat- oder Siliconharzfarbe überstreichen.



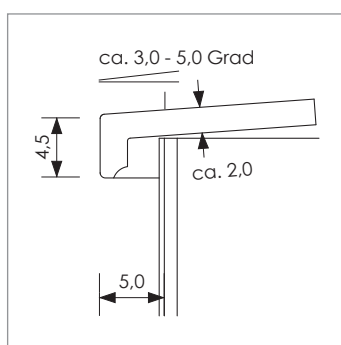
GOLD Betonfensterbank AFB 2 weiß

Bezeichnung: Fensterbank

Material: Beton

Beschreibung:

Profilierte Schalen-Fensterbank für WDW-Systeme, wärmebrückenfrei einbaubar, ausgeprägte umlaufende Tropfkante, ab ca. 200 cm Breite geteilt, zementweiß mit lösemittelhaltiger hochwertiger Grundierung und Reinacrylat- oder Siliconharzfarbe überstreichen.



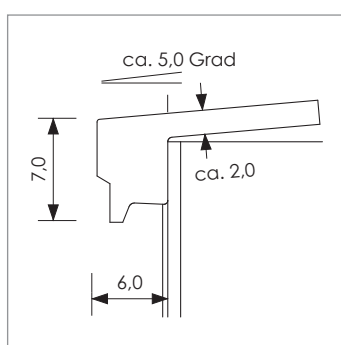
GOLD Betonfensterbank AFB 3 weiß

Bezeichnung: Fensterbank

Material: Beton

Beschreibung:

Profilierte Schalen-Fensterbank für WDW-Systeme, wärmebrückenfrei einbaubar, ausgeprägte umlaufende Tropfkante, ab ca. 200 cm Breite geteilt, zementweiß mit lösemittelhaltiger hochwertiger Grundierung und Reinacrylat- oder Siliconharzfarbe überstreichen.



GOLD Betonfensterbank AFB 4 weiß

Bezeichnung: Fensterbank

Material: Beton

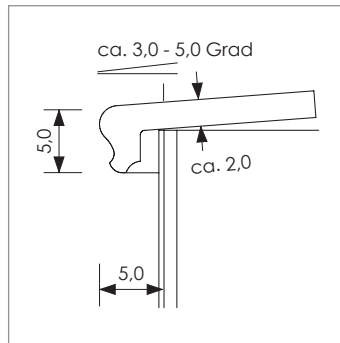
Beschreibung:

Profilierte Schalen-Fensterbank für WDW-Systeme, wärmebrückenfrei einbaubar, ausgeprägte umlaufende Tropfkante, ab ca. 200 cm Breite geteilt, zementweiß mit lösemittelhaltiger hochwertiger Grundierung und Reinacrylat- oder Siliconharzfarbe überstreichen.

Bewährte Außenfensterbank (Beton) in Premium-Qualität.

GOLD Außenfensterbank

QUALITÄTSSTUFE

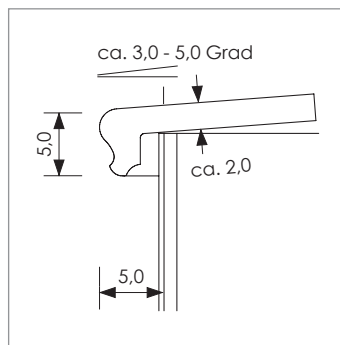


GOLD Betonfensterbank AFB 5 weiß

Bezeichnung: Fensterbank
Material: Beton

Beschreibung:

Profilierte Schalen-Fensterbank für WDW-Systeme, wärmebrückenfrei einbaubar, ausgeprägte umlaufende Tropfkante, ab ca. 200 cm Breite geteilt, zementweiß mit lösemittelhaltiger hochwertiger Grundierung und Reinacrylat- oder Siliconharzfarbe überstreichen.

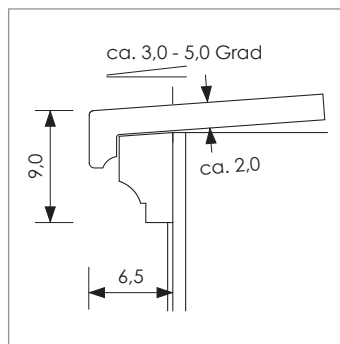


GOLD Betonfensterbank AFB 6 weiß

Bezeichnung: Fensterbank
Material: Beton

Beschreibung:

Profilierte Schalen-Fensterbank für WDW-Systeme, wärmebrückenfrei einbaubar, ausgeprägte umlaufende Tropfkante, ab ca. 200 cm Breite geteilt, zementweiß mit lösemittelhaltiger hochwertiger Grundierung und Reinacrylat- oder Siliconharzfarbe überstreichen.

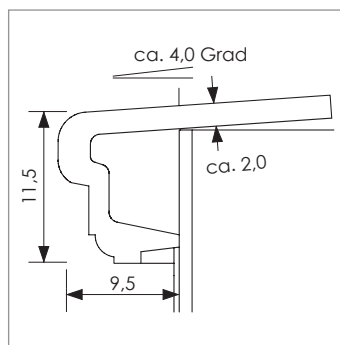


GOLD Betonfensterbank AFB 7 weiß

Bezeichnung: Fensterbank
Material: Beton

Beschreibung:

Profilierte Schalen-Fensterbank für WDW-Systeme, wärmebrückenfrei einbaubar, ausgeprägte umlaufende Tropfkante, ab ca. 200 cm Breite geteilt, zementweiß mit lösemittelhaltiger hochwertiger Grundierung und Reinacrylat- oder Siliconharzfarbe überstreichen.



GOLD Betonfensterbank AFB 8 weiß

Bezeichnung: Fensterbank
Material: Beton

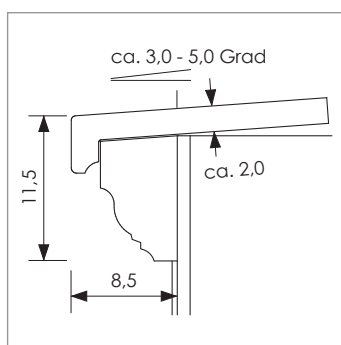
Beschreibung:

Profilierte Schalen-Fensterbank für WDW-Systeme, wärmebrückenfrei einbaubar, ausgeprägte umlaufende Tropfkante, ab ca. 200 cm Breite geteilt, zementweiß mit lösemittelhaltiger hochwertiger Grundierung und Reinacrylat- oder Siliconharzfarbe überstreichen.

Bewährte Außenfensterbank (Beton) in Premium-Qualität.

GOLD Außenfensterbank

QUALITÄTSSTUFE



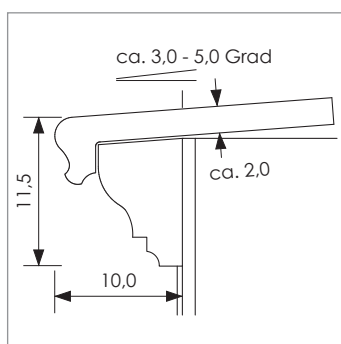
GOLD Betonfensterbank AFB 9 weiß

Bezeichnung: Fensterbank

Material: Beton

Beschreibung:

Profilierte Schalen-Fensterbank für WDW-Systeme, wärmebrückenfrei einbaubar, ausgeprägte umlaufende Tropfkante, ab ca. 200 cm Breite geteilt, zementweiß mit lösemittelhaltiger hochwertiger Grundierung und Reinacrylat- oder Siliconharzfarbe überstreichen.



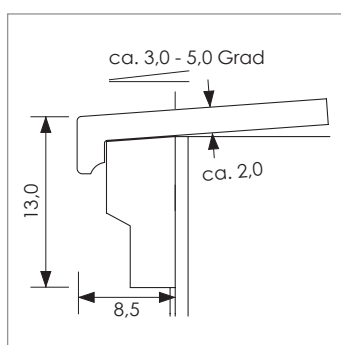
GOLD Betonfensterbank AFB 10 weiß

Bezeichnung: Fensterbank

Material: Beton

Beschreibung:

Profilierte Schalen-Fensterbank für WDW-Systeme, wärmebrückenfrei einbaubar, ausgeprägte umlaufende Tropfkante, ab ca. 200 cm Breite geteilt, zementweiß mit lösemittelhaltiger hochwertiger Grundierung und Reinacrylat- oder Siliconharzfarbe überstreichen.



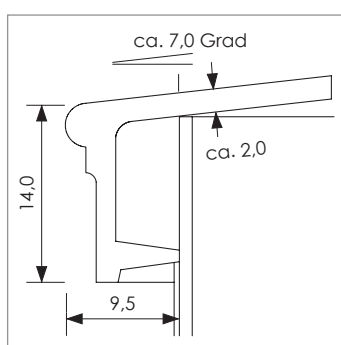
GOLD Betonfensterbank AFB 11 weiß

Bezeichnung: Fensterbank

Material: Beton

Beschreibung:

Profilierte Schalen-Fensterbank für WDW-Systeme, wärmebrückenfrei einbaubar, ausgeprägte umlaufende Tropfkante, ab ca. 200 cm Breite geteilt, zementweiß mit lösemittelhaltiger hochwertiger Grundierung und Reinacrylat- oder Siliconharzfarbe überstreichen.



GOLD Betonfensterbank AFB 12 weiß

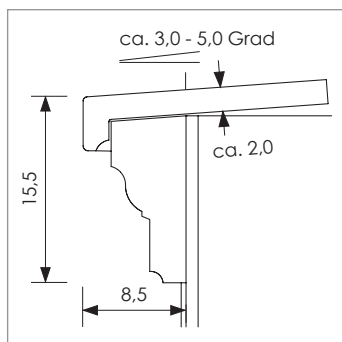
Bezeichnung: Fensterbank

Material: Beton

Beschreibung:

Profilierte Schalen-Fensterbank für WDW-Systeme, wärmebrückenfrei einbaubar, ausgeprägte umlaufende Tropfkante, ab ca. 200 cm Breite geteilt, zementweiß mit lösemittelhaltiger hochwertiger Grundierung und Reinacrylat- oder Siliconharzfarbe überstreichen.

Bewährte Außenfensterbank (Beton) in Premium-Qualität.

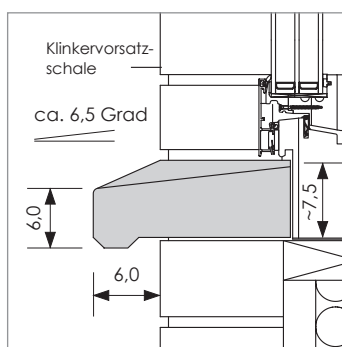


GOLD Betonfensterbank AFB 13 weiß

Bezeichnung: Fensterbank
Material: Beton

Beschreibung:

Profilierte Schalen-Fensterbank für WDW-Systeme, wärmebrückenfrei einbaubar, ausgeprägte umlaufende Tropfkante, ab ca. 200 cm Breite geteilt, zementweiß mit lösemittelhaltiger hochwertiger Grundierung und Reinacrylat- oder Siliconharzfarbe überstreichen.

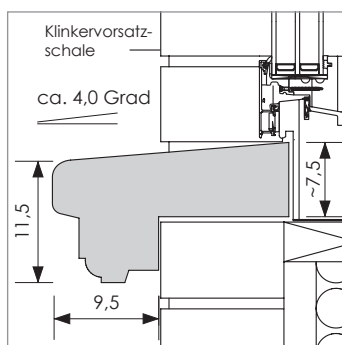


GOLD Betonfensterbank AFB 14 für 2-schaliges Mauerwerk basalt

Bezeichnung: Fensterbank / Material: Beton

Beschreibung:

Massive Fensterbank für Fassaden mit Klinker oder anderer Vorsatzschale (2-schaliges Mauerwerk) aus massivem Spezialbeton mit ausgeprägten Tropfkanten. Durch die passende Farbwahl aus unseren Standardfarben zementgrau oder durchgefärbt basalt-grau, basalt-dunkel, sandstein-beige oder sandstein-rot erreichen Sie beim Einbau unserer Betonwerkstein-Fensterbänke WSB 700 ein schönes Gesamtbild Ihrer Fassade.

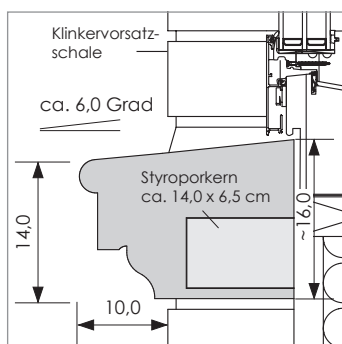


GOLD Betonfensterbank AFB 15 für 2-schaliges Mauerwerk basalt grau

Bezeichnung: Fensterbank / Material: Beton

Beschreibung:

Massive Fensterbank für Fassaden mit Klinker oder anderer Vorsatzschale (2-schaliges Mauerwerk) aus massivem Spezialbeton mit ausgeprägten Tropfkanten. Durch die passende Farbwahl aus unseren Standardfarben zementgrau oder durchgefärbt basalt-grau, basalt-dunkel, sandstein-beige oder sandstein-rot erreichen Sie beim Einbau unserer Betonwerkstein-Fensterbänke WSB 700 ein schönes Gesamtbild Ihrer Fassade.



GOLD Betonfensterbank AFB 16 für 2-schaliges Mauerwerk basalt dunkel

Bezeichnung: Fensterbank / Material: Beton

Beschreibung:

Massive Fensterbank für Fassaden mit Klinker oder anderer Vorsatzschale (2-schaliges Mauerwerk) aus massivem Spezialbeton mit ausgeprägten Tropfkanten. Durch die passende Farbwahl aus unseren Standardfarben zementgrau oder durchgefärbt basalt-grau, basalt-dunkel, sandstein-beige oder sandstein-rot erreichen Sie beim Einbau unserer Betonwerkstein-Fensterbänke WSB 700 ein schönes Gesamtbild Ihrer Fassade.

Bewährte Außenfensterbank (Beton) in Premium-Qualität.