

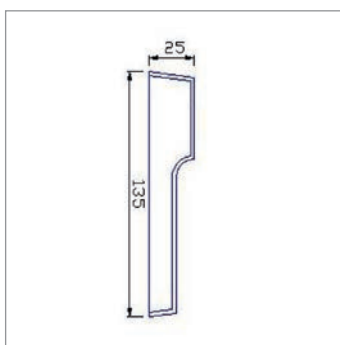
### SELECT Fassadenstuckprofile

QUALITÄTSSTUFE



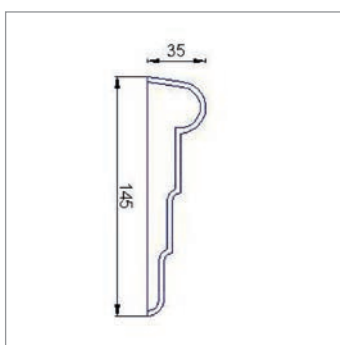
#### Beschreibung:

Im Gegensatz zu Massivelementen aus Gips, Beton oder Mineralgemisch sind Select Fassadenprofile robust, biegsam, leicht und einfach zu installieren. Die Veredelung der witterungsbeständigen Beschichtung wird mit einer Systemzugehörigen Fassadenfarbe ausgeführt. Der Farbton kann nach der Isoline Farbtonkarte ausgewählt werden.



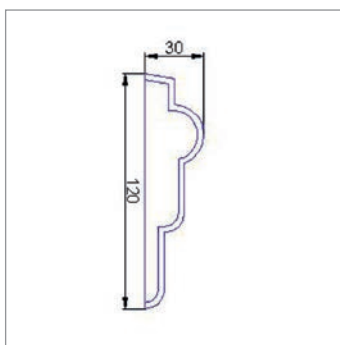
#### SELECT Rahmenprofil EPS A

Bezeichnung: Fenster- und Türrahmung  
 Material: Witterungsbeständige Beschichtung mit EPS Kern  
 Maße: 25mm x 135mm  
 Anstrich: Systemzugehörige Fassadenfarbe



#### SELECT Rahmenprofil EPS C

Bezeichnung: Fenster- und Türrahmung  
 Material: Witterungsbeständige Beschichtung mit EPS Kern  
 Maße: 35mm x 145mm  
 Anstrich: Systemzugehörige Fassadenfarbe



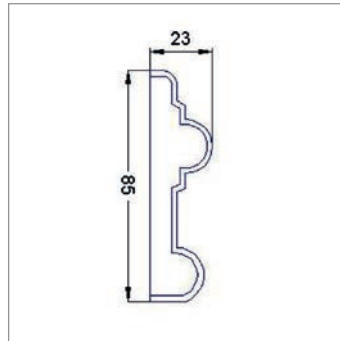
#### SELECT Rahmenprofil EPS D

Bezeichnung: Fenster- und Türrahmung  
 Material: Witterungsbeständige Beschichtung mit EPS Kern  
 Maße: 30mm x 120mm  
 Anstrich: Systemzugehörige Fassadenfarbe

Bewährte Fassadenstuckprofile (EPS) in Standard-Qualität.

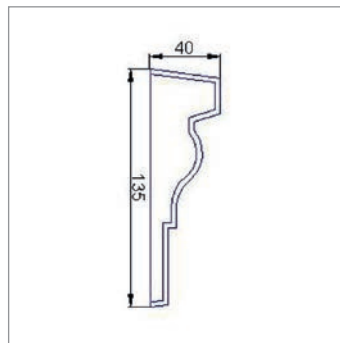
### SELECT Fassadenstuckprofile

QUALITÄTSSTUFE



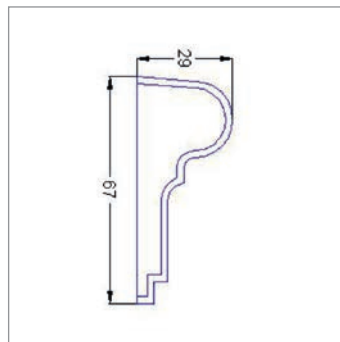
#### SELECT Rahmenprofil EPS FA

Bezeichnung: Fenster- und Türrahmung  
 Material: Witterungsbeständige Beschichtung mit EPS Kern  
 Maße: 23mm x 85mm  
 Anstrich: Systemzugehörige Fassadenfarbe



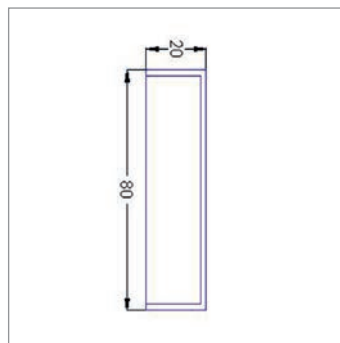
#### SELECT Rahmenprofil EPS FB

Bezeichnung: Fenster- und Türrahmung  
 Material: Witterungsbeständige Beschichtung mit EPS Kern  
 Maße: 40mm x 135mm  
 Anstrich: Systemzugehörige Fassadenfarbe



#### SELECT Rahmenprofil EPS FC

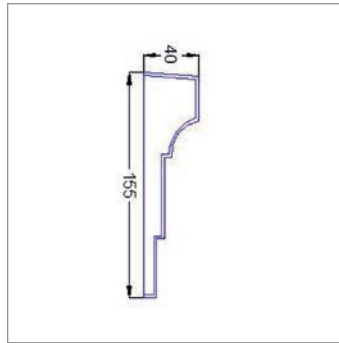
Bezeichnung: Fenster- und Türrahmung  
 Material: Witterungsbeständige Beschichtung mit EPS Kern  
 Maße: 29mm x 67mm  
 Anstrich: Systemzugehörige Fassadenfarbe



#### SELECT Rahmenprofil EPS FD

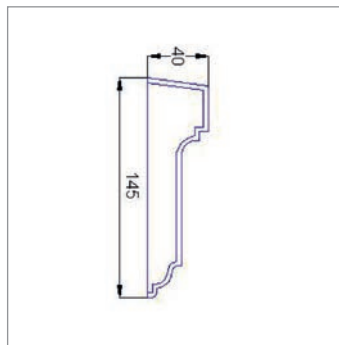
Bezeichnung: Fenster- und Türrahmung  
 Material: Witterungsbeständige Beschichtung mit EPS Kern  
 Maße: 20mm x 80mm  
 Anstrich: Systemzugehörige Fassadenfarbe

Bewährte Fassadenstuckprofile (EPS) in Standard-Qualität.



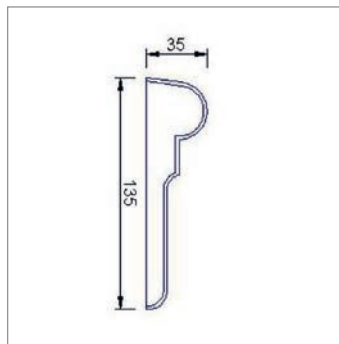
#### SELECT Rahmenprofil EPS FF

Bezeichnung: Fenster- und Türrahmung  
 Material: Witterungsbeständige Beschichtung mit EPS Kern  
 Maße: 40mm x 155mm  
 Anstrich: Systemzugehörige Fassadenfarbe



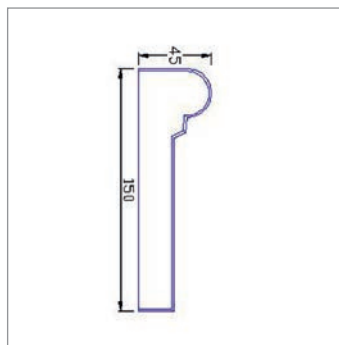
#### SELECT Rahmenprofil EPS FO

Bezeichnung: Fenster- und Türrahmung  
 Material: Witterungsbeständige Beschichtung mit EPS Kern  
 Maße: 40mm x 145mm  
 Anstrich: Systemzugehörige Fassadenfarbe



#### SELECT Rahmenprofil EPS FP

Bezeichnung: Fenster- und Türrahmung  
 Material: Witterungsbeständige Beschichtung mit EPS Kern  
 Maße: 35mm x 135mm  
 Anstrich: Systemzugehörige Fassadenfarbe



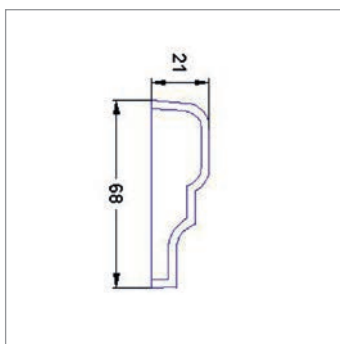
#### SELECT Rahmenprofil EPS FS

Bezeichnung: Fenster- und Türrahmung  
 Material: Witterungsbeständige Beschichtung mit EPS Kern  
 Maße: 45mm x 150mm  
 Anstrich: Systemzugehörige Fassadenfarbe

Bewährte Fassadenstuckprofile (EPS) in Standard-Qualität.

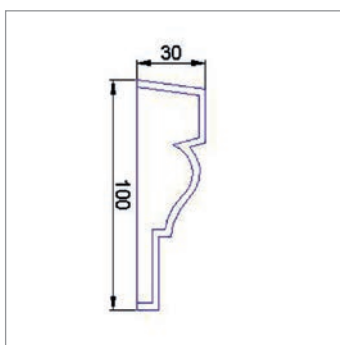
### SELECT Fassadenstuckprofile

QUALITÄTSSTUFE



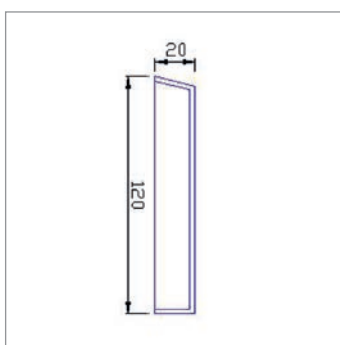
#### SELECT Rahmenprofil EPS FT

Bezeichnung: Fenster- und Türrahmung  
 Material: Witterungsbeständige Beschichtung mit EPS Kern  
 Maße: 21mm x 68mm  
 Anstrich: Systemzugehörige Fassadenfarbe



#### SELECT Rahmenprofil EPS FU

Bezeichnung: Fenster- und Türrahmung  
 Material: Witterungsbeständige Beschichtung mit EPS Kern  
 Maße: 30mm x 100mm  
 Anstrich: Systemzugehörige Fassadenfarbe



#### SELECT Rahmenprofil EPS L

Bezeichnung: Fenster- und Türrahmung  
 Material: Witterungsbeständige Beschichtung mit EPS Kern  
 Maße: 20mm x 120mm  
 Anstrich: Systemzugehörige Fassadenfarbe



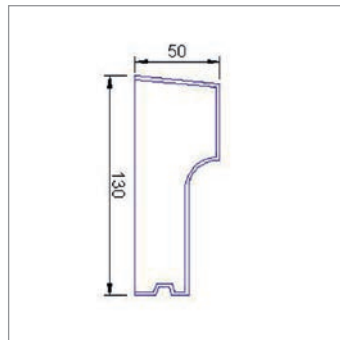
#### SELECT Rahmenprofil EPS LINZ

Bezeichnung: Fenster- und Türrahmung  
 Material: Witterungsbeständige Beschichtung mit EPS Kern  
 Maße: 25mm x 40mm  
 Anstrich: Systemzugehörige Fassadenfarbe

Bewährte Fassadenstuckprofile (EPS) in Standard-Qualität.

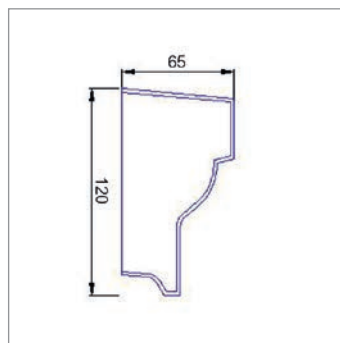
### SELECT Fassadenstuckprofile

QUALITÄTSSTUFE



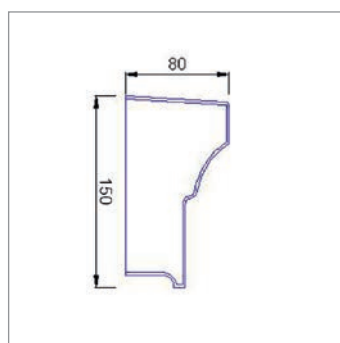
#### SELECT Gurt-Sohlbankprofil SA

Bezeichnung: Sohlbank  
 Material: Witterungsbeständige Beschichtung mit EPS Kern  
 Maße: 50mm x 130mm  
 Anstrich: Systemzugehörige Fassadenfarbe



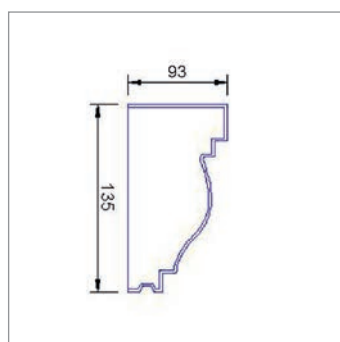
#### SELECT Gurt-Sohlbankprofil SD

Bezeichnung: Sohlbank  
 Material: Witterungsbeständige Beschichtung mit EPS Kern  
 Maße: 65mm x 120mm  
 Anstrich: Systemzugehörige Fassadenfarbe



#### SELECT Gurt-Sohlbankprofil SE

Bezeichnung: Sohlbank  
 Material: Witterungsbeständige Beschichtung mit EPS Kern  
 Maße: 80mm x 150mm  
 Anstrich: Systemzugehörige Fassadenfarbe



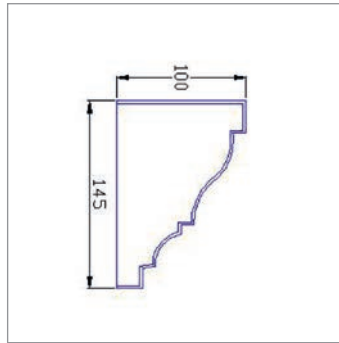
#### SELECT Gurt-Sohlbankprofil SG

Bezeichnung: Sohlbank  
 Material: Witterungsbeständige Beschichtung mit EPS Kern  
 Maße: 93mm x 135mm  
 Anstrich: Systemzugehörige Fassadenfarbe

Bewährte Fassadenstuckprofile (EPS) in Standard-Qualität.

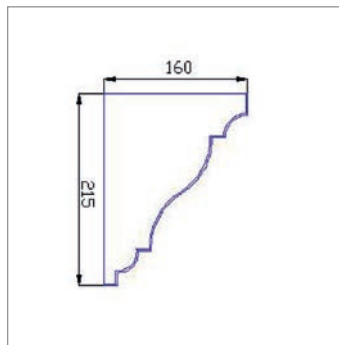
### SELECT Fassadenstuckprofile

QUALITÄTSSTUFE



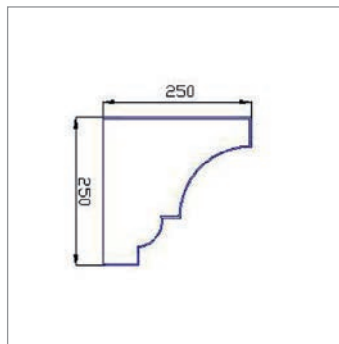
#### SELECT Gurt-Sohlbankprofil SH

Bezeichnung: Sohlbank  
 Material: Witterungsbeständige Beschichtung mit EPS Kern  
 Maße: 100mm x 145mm  
 Anstrich: Systemzugehörige Fassadenfarbe



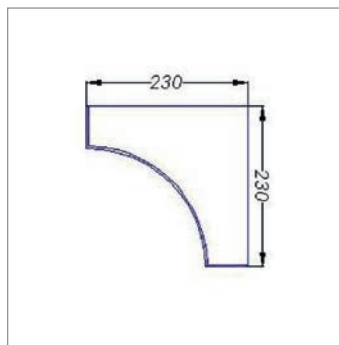
#### SELECT Gesimsprofil GC

Bezeichnung: Gesimse  
 Material: Witterungsbeständige Beschichtung mit EPS Kern  
 Maße: 160mm x 215mm  
 Anstrich: Systemzugehörige Fassadenfarbe



#### SELECT Gesimsprofil GE

Bezeichnung: Gesimse  
 Material: Witterungsbeständige Beschichtung mit EPS Kern  
 Maße: 250mm x 250mm  
 Anstrich: Systemzugehörige Fassadenfarbe



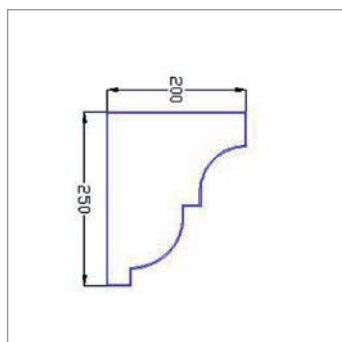
#### SELECT Gesimsprofil GF

Bezeichnung: Gesimse  
 Material: Witterungsbeständige Beschichtung mit EPS Kern  
 Maße: 230mm x 230mm  
 Anstrich: Systemzugehörige Fassadenfarbe

Bewährte Fassadenstuckprofile (EPS) in Standard-Qualität.

### SELECT Fassadenstuckprofile

QUALITÄTSSTUFE



#### SELECT Gesimsprofil GG

Bezeichnung: Gesimse  
 Material: Witterungsbeständige Beschichtung mit EPS Kern  
 Maße: 200mm x 250mm  
 Anstrich: Systemzugehörige Fassadenfarbe



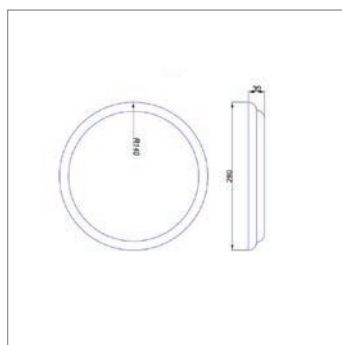
#### SELECT Zierprofil ZA

Bezeichnung: Zierprofile  
 Material: Witterungsbeständige Beschichtung mit EPS Kern  
 Maße: 300mm x 20mm  
 Anstrich: Systemzugehörige Fassadenfarbe



#### SELECT Zierprofil ZB

Bezeichnung: Zierprofile  
 Material: Witterungsbeständige Beschichtung mit EPS Kern  
 Maße: 200mm x 60mm  
 Anstrich: Systemzugehörige Fassadenfarbe



#### SELECT Zierprofil ZF

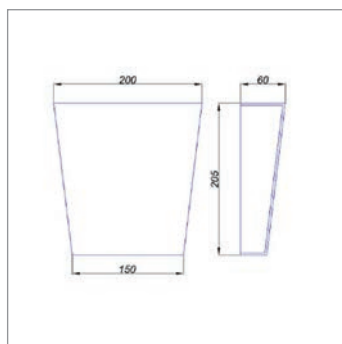
Bezeichnung: Zierprofile  
 Material: Witterungsbeständige Beschichtung mit EPS Kern  
 Maße: 280mm x 30mm  
 Anstrich: Systemzugehörige Fassadenfarbe

Bewährte Fassadenstuckprofile (EPS) in Standard-Qualität.



### SELECT Fassadenstuckprofile

QUALITÄTSSTUFE



#### SELECT Bossenstein AA

Bezeichnung: Schluss- und Bossenstein  
 Material: Witterungsbeständige Beschichtung mit EPS Kern  
 Maße: 200/150 x 205 x 60/35mm  
 Anstrich: Systemzugehörige Fassadenfarbe



#### SELECT Bossenstein BD-G

Bezeichnung: Schluss- und Bossenstein  
 Material: Witterungsbeständige Beschichtung mit EPS Kern  
 Maße: 35mm x 330mm  
 Anstrich: Systemzugehörige Fassadenfarbe



#### SELECT Bossenstein BD-K

Bezeichnung: Schluss- und Bossenstein  
 Material: Witterungsbeständige Beschichtung mit EPS Kern  
 Maße: 35mm x 330mm  
 Anstrich: Systemzugehörige Fassadenfarbe



#### SELECT Bossenstein CB

Bezeichnung: Schluss- und Bossenstein  
 Material: Witterungsbeständige Beschichtung mit EPS Kern  
 Maße: 185/140 x 205 x 100/75mm  
 Anstrich: Systemzugehörige Fassadenfarbe

Bewährte Fassadenstuckprofile (EPS) in Standard-Qualität.



### SELECT Fassadenstuckprofile

QUALITÄTSSTUFE



#### SELECT Bossenstein FAE

Bezeichnung: Schluss- und Bossenstein  
Material: Witterungsbeständige Beschichtung  
mit EPS Kern  
Maße: 303/210 x 250 x 73/50mm  
Anstrich: Systemzugehörige Fassadenfarbe

Bewährte Fassadenstuckprofile (EPS) in Standard-Qualität.